

SAVEZNI ZAVOD ZA MERE I  
DRAGOCENE METALE  
Broj: 0214-1360/1  
Datum: 2.07.1982.god.  
Beograd, Mike Alasa 14, tel.620-666

KONTROLA MERILA I DRAGOCENIH METALA  
Z A G R E B

PRIMLJENO: 17. 08. 1982

Org. jed.	Broj	Dat.	Priloga
205	3601/3		

SM/LS

Na osnovu člana 31.Zakona o mernim jedinicama i merilima ("Službeni list SFRJ", br.13/76 i 74/80), a na osnovu izvršenog tipskog ispitivanja direktor Saveznog zavoda za mere i dragocene metale izdaje sledeće

ODOBRENJE ZA PREGLED

Broj odobrenja: 10058  
Službena oznaka: F-4.198  
Naziv proizvođača: ISKRA - KRANJ  
Naziv merila: JEDNOFAZNO BROJILO ELEKTRIČNE ENERGIJE

1. Osnovne karakteristike merila
  - 1.1. Ovo brojilo je namenjeno za merenje aktivne električne energije jednofazne naizmenične struje u sistemu sa dva provodnika.
  - 1.2. Odobrenje se odnosi na brojila fabričke oznake osnovnog tipa: E8 i E84
  - 1.3. Brojilo je induktivno. Izradjuje se za direktan priključak i za priključak preko mernih transformatora, a registrovanje se vrši jednotarifnim ili dvotarifnim brojčanikom. Sistem za pokazivanje je tangencijalne izvedbe (Sl.1). Sastoji se od naponskog trokrakog jezgra (1) smeštenog iznad koluta (2) i strujnog dvokrakog jezgra (3) smeštenog ispod koluta. Naponsko kolo (4) smešteno je na srednji krak jezgra. Njegov fluks se deli na naponski fluks za pokretanje koji prolazi kroz kolut i vraća se preko povratnog kolena na spoljne krakove jezgra i fluksve koje se zatvaraju preko spoljnjih krakova, koji imaju

ulogu magnetne otoke. Strujno kolo ( 6 ) smešteno je na oba kraka jezgra, a njegov fluks se deli na strujni fluks za pokretanje koji dva puta prolazi kroz kolut i fluks koji se zatvara preko magnetne otoke.

Za podešavanje pomeraja od  $90^{\circ}$  između strujnog i naponskog fluksa za pokretanje, pri potpunom omskom optrećenju, služe aluminijumski prstenovi na strujnom jezgru ( e ) i bakarne pločice na osovini ( f ), koje se uvlače u naponsko jezgro.

Podešavanje pri malom optrećenju vrši se zavrtnjem ( d ), kojim se pomera poluga zglobno vezana za povratno koleno naponskog jezgra.

Za sprečavanje praznog hoda i podešavanje polaska služe gvozdено pero ( a ) na naponskom jezgru i zastavica na osovini rotora.

Sistem za kočenje predstavlja dvosmerni permanentni magnet, koji se, pri grubom podešavanju broja obrtaja rotora kod velikih optrećenja, obrće oko osovine ( d ), a za fino podešavanje služi zavrtnj ( c )

Pokretni organ - rotor predstavlja čelična osovina na kojoj je aluminijumski kolut prečnika 90 mm, debljine 1,2 mm.

Donje ležište osovine rotora izrađuje se kao magnetno noseće ležište. Ovo ležište opisano je u odobrenju za pregled broj 10 036. Donje ležište osovine rotora može se izrađivati i kao ležište koje se sastoji od čelične kuglice koja se kotrlja između dve pločice od veštačkog safira, koje je opisano u odobrenju broj 10 031.

Gornje ležište osovine rotora je vodeće sa iglom koja ulazi u plastični tuljak na osovini rotora.

Brojčanik se izrađuje kao jednotarifni ili dvotarifni sa šest ili sedam koturova. Koturovi i svi zupčanici brojčanika su od termoplastične mase.

Kod dvotarifnog brojčanika, napajanje releja za ukopčavanje brojača vrši se jednosmernim naponom preko ispravljača, koji je opisan u odobrenju za pregled broj 10 049.

Osnovna ploča brojila osnovnog tipa E8 izrađuje se od metala, a poklopac brojila izrađuje se od aluminijuma ili providnog izolacionog materijala.

Kućište, priključnica, nosač mernog sistema i delovi za žigosanje brojila osnovnog tipa E8 isti su kao kod brojila osnovnog tipa E7, E73 i E74, koji su opisani u odobrenjima za pregled broj 10 031 i 10 038.

Brojila osnovnog tipa E84, za razliku od brojila osnovnog tipa E8 imaju kućište od izolacionog materijala.

Kućište, delovi za vešanje, delovi za žigosanje i priključnica brojila osnovnog tipa E84 isti su kao kod brojila osnovnog tipa E74, koji su opisani u odobrenju za pregled broj 10 038.

## 2. Natpisi i oznake

2.1. Oznakama osnovnog tipa brojila E8 i E84, dodaju se dodatne oznake, koje imaju značenje:

- B - strujni opseg  $I_m = 300\% I_o$
- C - strujni opseg  $I_m = 400\% I_o$
- E - strujni opseg  $I_m = 500\% I_o$
- F - strujni opseg  $I_m = 600\% I_o$
- t - brojilo za priključak preko mernih transformatora
- 1 - brojilo sa magnetnim donjim ležištem i plastičnom vodjicom
- 2 - brojilo sa magnetnim donjim ležištem i grafitnom vodjicom
- D - brojilo sa dvotarifnim brojčanikom
- U - relej dvotarifnog brojčanika napaja se iz ispravljača ugrađenog u kućište brojila.

## 2.2. Merni opseg

Tip	Osnovna maksimalna struja (A)	Referentni napon (V)	Referentna frekvencija (Hz)	Konstanta broji- la (o./kWh)	Broj mes- ta broja- ča (2)	kl. tačn.
E8B	10-30	220	50	600	00000,0	2
E84B	20-60			300	00000,0	
E8C	10-40	220	50	600	00000,0	2
E84C						
E8E	10-50	220	50	375	00000,0	2
E84E						
E8F	10-60	220	50	375	00000,0	2
E84F						
E8Ct	1(0,3-1,2)	100	50	48000	000,000	2
E84Ct	5(1,5-6)			9600	000,000	
E8Et	1-2(0,4-2)	100	50	24000	000,000	2
E84Et						

- 1) Ova brojila izradjuju se i za druge napone od 100 V do 500V  
Transformatorska brojila sa primarnim brojčanikom izradjuju se za primarne struje do 1 000 A i primarne napone do 400 kV.
- 2) Kod brojčanika sa sedam koturova dodaje se levo od zareza broj jedan kotur

## 3. Pregled i žigosanje

- 3.1. Tipsko ispitivanje je vršeno na osnovu Pravilnika o metrološkim uslovima za indukciona brojila za električnu energiju ("Službeni list SFRJ", br.40/77), a pregled i žigosanje vršiće se, takodje na osnovu ovih uslova.
- 3.2. Žigosanje će se vršiti žigom za klešta, čija je važnost određena kao za brojila aktivne električne energije klase tačnosti 2 u Naredbi o rokovima u kojima se vrši povremeni pregled merila ("Službeni list SFRJ", br.29/76).
- 3.3. Žig se stavlja na dva zavrtnja koji spajaju osnovnu ploču sa poklopcem brojila.

## 4. Osobine ispitnog uzorka

T i p	E8C2	E84FDU
Osnovni obrtni moment(Nm)	$4,6 \times 10^{-4}$	$4,0 \times 10^{-4}$
Broj obrtaja rotora pri osnovnoj snazi ( $\text{min}^{-1}$ )	22	13,75
Sopstvena potrošnja:		
naponskog kola pri 220V; W(VA)	0,89(3,7)	0,95(3,85)
strujnog kola pri 10 A; W(VA)	0,19(0,35)	0,12(0,23)

Delovodni brojevi: 0214-1360/1, 12.02.1982  
0214-4314/1, 21.04.1982.

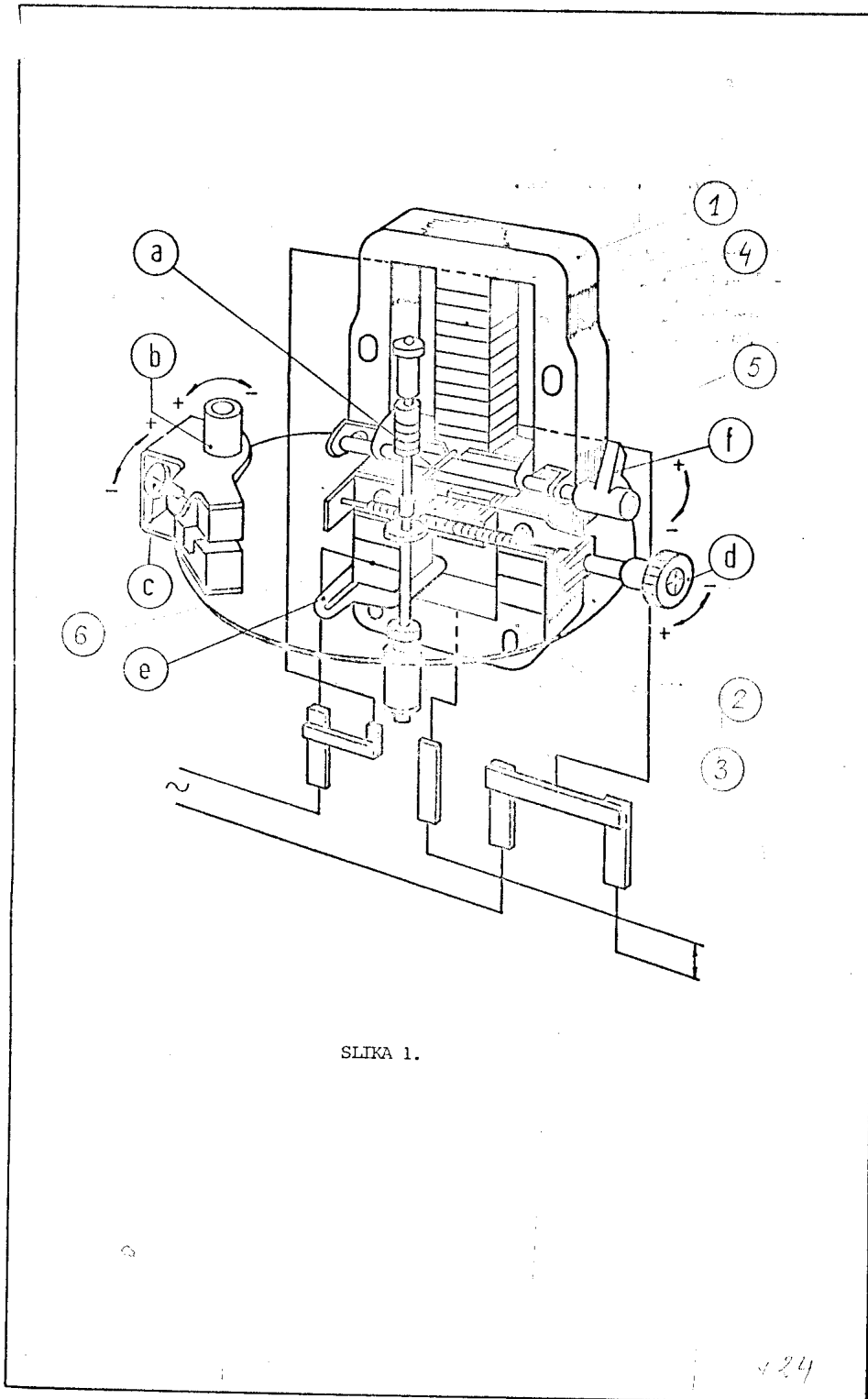
PRAVNA POUKA: Protiv ovog odobrenja može se izjaviti žalba Saveznom izvršnom veću u roku od 15 dana od dana prijema, preko Saveznog zavoda za mere i dragocene metale.

Dostavljeno:

- ISKRA - KRANJ,  
TOZD Tovarna števce

D I R E K T O R  
Milisav Vojičić, dipl.ecc.

- Kontrola mera Ljubljana,
- Kontrola mera Beograd,
- Kontrola mera Zagreb,
- Kontrola mera Sarajevo,
- Kontrola mera Skoplje,
- Kontrola mera Titograd,
- Kontrola mera Niš,
- Kontrola mera Kruševac,
- Kontrola mera Novi Sad,
- Kontrola mera Osijek,
- Kontrola mera Rijeka,
- Kontrola mera Prizren,
- Kontrola mera Split,
- Kontrolno-inspekcijski sektor,
- Metrološko-razvojni sektor,
- JUGEL, radna grupa za merenje  
u elektrodistribuciji - Sekretarijat  
6100 Ljubljana, Glavarjeva 14,
- Pisarnici,
- Uredjivački odbor "Glasnika".



SLIKA 1.

Primili na znanje i daljnji postupak!

Zagreb, 19. 08. 1982.

Vukić S. *Vranešić*  
Vranešić J. *Vranešić*  
Kraljić M. *Kraljić* 22. 8. 82.  
Štimac V. *Štimac*  
Kovačić Z. *Kovačić*  
Majcen S. *Majcen*

Rukovodioc grupe  
za električna mjerila:  
*Kajfež Drago*  
Kajfež Drago, dipl. inž.